





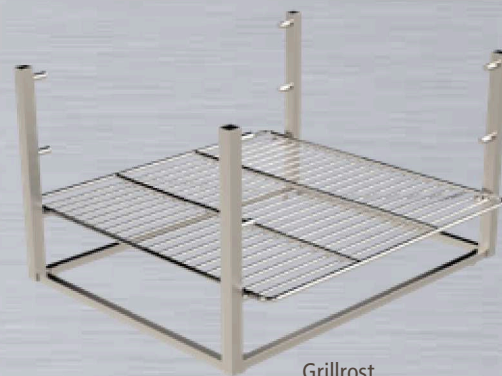
IDEAL – DER GRILL

Mit dem IDEAL-Grill bieten wir erstmals ein Produkt an, das dem Element Feuer gewidmet ist.

Auf der Granitplatte lassen sich Köstlichkeiten wie Fleisch, Fisch, Gemüse oder auch Brot schonend zubereiten. Und wer es dann doch konventionell möchte, der optionale Grillrost schafft die Möglichkeit direkt über dem Feuer zu grillen.

Die variabel regelbare Luftzufuhr ermöglicht eine Steuerung der Hitze, das integrierte Holzlager im Fuß des Grills garantiert einen trockenen Holzvorrat in Griffweite.

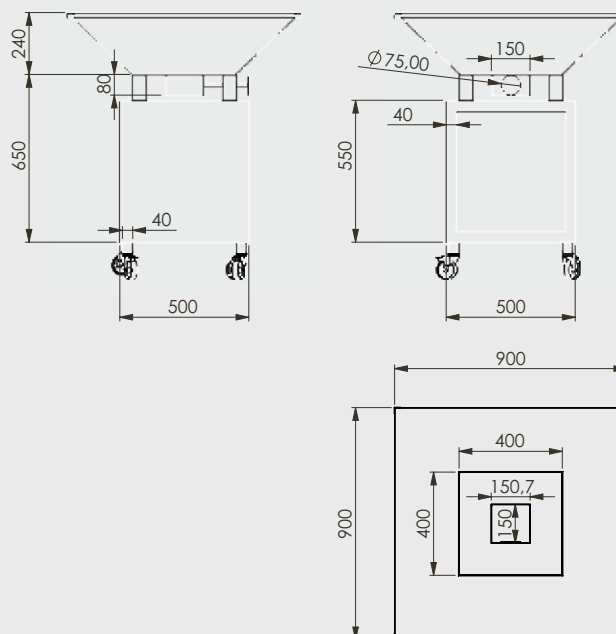
Mit einer Größe von 90 x 90 cm ist hier genug Platz, um nicht nur für, sondern mit Gästen zu grillen. So wird der IDEAL-Grill schnell zum neuen Mittelpunkt Ihrer Gartenparty.



PRODUKTINFORMATIONEN IDEAL – DER GRILL

| | |
|---|---|
| MATERIAL: | Edelstahl V2A geschliffen, Granit |
| MABE: | ca. 900 x 900 mm, 1050 mm hoch Sockel ca. 500 x 500 mm |
| FEUERÖFFNUNG: | ca. 400 x 400 mm |
| GEWICHT: | ca. 110 kg |
| Optional mit höhenverstellbarem Grillrost | |

Technische Änderungen vorbehalten.



IDEAL
EDELSTAHL